



LUMINATORE®
LED-FLUTLICHT-STRAHLER
ASYMMETRIC

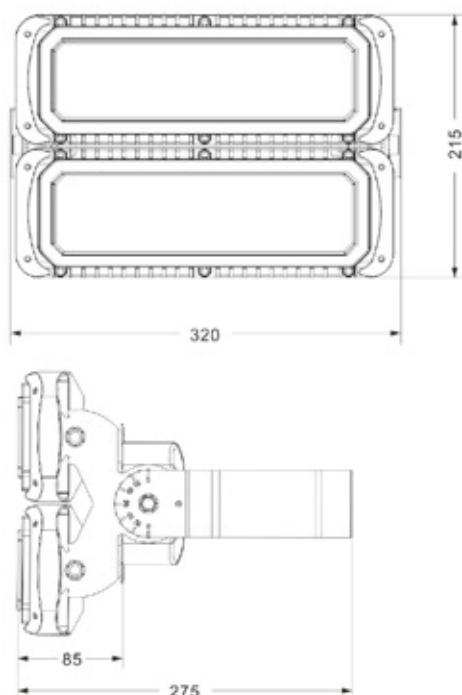
150 WATT (ABSTRAHLWINKEL 130° x 60°) // ARTIKELNR. 020.900 106

LUMINATORE®

OEM Lichtsystem

LUMINATORE® LED-FLUTLICHT-STRAHLER

ASYMMETRIC 150 WATT (ABSTRAHLWINKEL 130° x 60°) // ARTIKELNR. 020.900 106



NETZTEIL:
Meanwell-ELG

LEISTUNGS-AUFNAHME:
150 Watt
(auch in anderen Leistungsstufen erhältlich)

INPUT:
100 - 240VAC 50/60Hz

LEISTUNGSFAKTOR:
>0.95

LICHTFARBE:
4000K
(auch in anderen Lichtfarben erhältlich)

LUMEN:
19100lm



MASSE:
320 x 215 x 275mm

GEWICHT:
4600g



- Druckguss Gehäuse aus Aluminium mit AkzoNobel Pulverbeschichtung
- Abstrahlwinkel 130° x 60°
- Lange Betriebslaufzeit von über 50.000 Stunden.
- wartungsarm
- CRI>80

(Ongoing)

LUMINATORE® LED-FLUTLICHT-STRAHLER

ASYMMETRIC 150 WATT (ABSTRAHLWINKEL 130° x 60°) // ARTIKELNR. 020.900 106

Model	MFL150W
Light Source	Osram/ Lumileds 5050
Luminous flux(lm)	19100
Beam Angle	130°x60°
Optical Cover	PC Lens

Input Voltage (V)	100-240VAC 50/60Hz	Housing	Die-casting Aluminum
LED Power (W)	134	Working Temperature (°C)	-20 to +50
System Power (W)	149	Working Humidity(RH%)	10-90
Power Factor	>0.95	Power Cable	3x1.0mm ² H05RN-F
System Efficiency (lm/W)	110-127	Net Weight (Kg)	4.8(Glass)/4.6(PC Lens)
Color Temperature (K)	3000/4000/5700	Dimension of Inner Box(mm)	365*205*315
CRI	>80	Dimension of Outer Carton(cm)	44*38*34 (2pcs/carton)
IP Class	IP65		

