



LUMINATORE®
LED-FLUTLICHT-STRAHLER
ASYMMETRIC

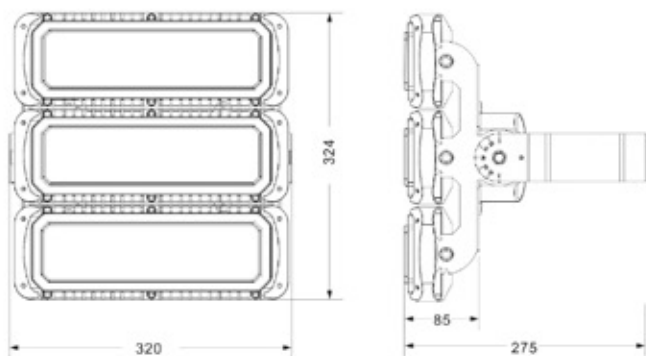
230 WATT (ABSTRAHLWINKEL 130° x 60°) // ARTIKELNR. 020.900 107

LUMINATORE®

OEM Lichtsystem

LUMINATORE® LED-FLUTLICHT-STRAHLER

ASYMMETRIC 230 WATT (ABSTRAHLWINKEL 130° x 60°) // ARTIKELNR. 020.900 107



NETZTEIL:
Meanwell-ELG

LEISTUNGS-AUFNAHME:
230 Watt
(auch in anderen Leistungsstufen erhältlich)

INPUT:
100 - 240VAC 50/60Hz

LEISTUNGSFAKTOR:
>0.95

LICHTFARBE:
4000K
(auch in anderen Lichtfarben erhältlich)

LUMEN:
29900lm



MASSE:
320 x 324 x 275mm

GEWICHT:
6400g



- Druckguss Gehäuse aus Aluminium mit AkzoNobel Pulverbeschichtung
- Abstrahlwinkel 130° x 60°
- Lange Betriebslaufzeit von über 50.000 Stunden.
- wartungsarm
- CRI>80



LUMINATORE® LED-FLUTLICHT-STRAHLER

ASYMMETRIC 230 WATT (ABSTRAHLWINKEL 130° x 60°) // ARTIKELNR. 020.900 107

Model	MFL230W
Light Source	Osram/ Lumileds 5050
Luminous flux(lm)	29900
Beam Angle	130°x60°
Optical Cover	PC Lens

Input Voltage (V)	100-240VAC 50/60Hz	Housing	Die-casting Aluminum
LED Power (W)	203	Working Temperature (°C)	-20 to +50
System Power (W)	230	Working Humidity(RH%)	10-90
Power Factor	>0.95	Power Cable	3x1.0mm ² H05RN-F
System Efficiency (lm/W)	112-130	Net Weight (Kg)	6.7(Glass)/6.4(PC Lens)
Color Temperature (K)	3000/4000/5700	Dimension of Inner Box(mm)	385*365*205
CRI	>80	Dimension of Outer Carton(cm)	76.5*40*23.5 (2pcs/carton)
IP Class	IP65		

