



LUMINATORE®
LED-FLUTLICHT-STRAHLER
ASYMMETRIC

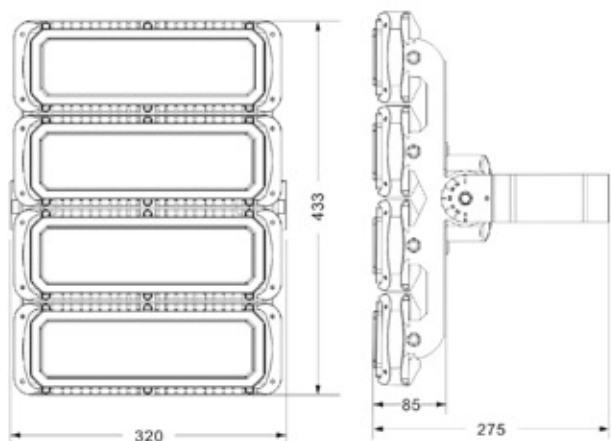
300 WATT (ABSTRAHLWINKEL 130° x 60°) // ARTIKELNR. 020.900 108

LUMINATORE®

OEM Lichtsystem

LUMINATORE® LED-FLUTLICHT-STRAHLER

ASYMMETRIC 300 WATT (ABSTRAHLWINKEL 130° x 60°) // ARTIKELNR. 020.900 108



NETZTEIL:
Meanwell-ELG

LEISTUNGS-AUFNAHME:
300 Watt
(auch in anderen Leistungsstufen erhältlich)

INPUT:
100 - 240VAC 50/60Hz

LEISTUNGSFAKTOR:
>0.95

LICHTFARBE:
4000K
(auch in anderen Lichtfarben erhältlich)

LUMEN:
39000lm



MASSE:
320 x 433 x 275mm

GEWICHT:
8300g



- Druckguss Gehäuse aus Aluminium mit AkzoNobel Pulverbeschichtung
- Abstrahlwinkel 130° x 60°
- Lange Betriebslaufzeit von über 50.000 Stunden.
- wartungsarm
- CRI>80

(Ongoing)

LUMINATORE® LED-FLUTLICHT-STRAHLER

ASYMMETRIC 300 WATT (ABSTRAHLWINKEL 130° x 60°) // ARTIKELNR. 020.900 108

Model	MFL300W
Light Source	Osram/ Lumileds 5050
Luminous flux(lm)	39000
Beam Angle	130°x60°
Optical Cover	PC Lens

Input Voltage (V)	100-240VAC 50/60Hz	Housing	Die-casting Aluminum
LED Power (W)	286	Working Temperature (°C)	-20 to +50
System Power (W)	308	Working Humidity(RH%)	10-90
Power Factor	>0.95	Power Cable	3x1.0mm ² H05RN-F
System Efficiency (lm/W)	112-130	Net Weight (Kg)	8.7(Glass)/8.3(PC Lens)
Color Temperature (K)	3000/4000/5700	Dimension of Inner Box(mm)	475*365*205
CRI	>80	Dimension of Outer Carton(cm)	76.5*49*23.5 (2pcs/carton)
IP Class	IP65		

