



LUMINATORE

LED-MESSESTRAHLER 24W



Netzteil:
Meanwell-HLG
(nicht dimmbar)

Leistungsaufnahme:
24 Watt
(auch in anderen Leistungsstufen erhältlich)

Input:
85 - 265VAC

Leistungsfaktor:
>0.95

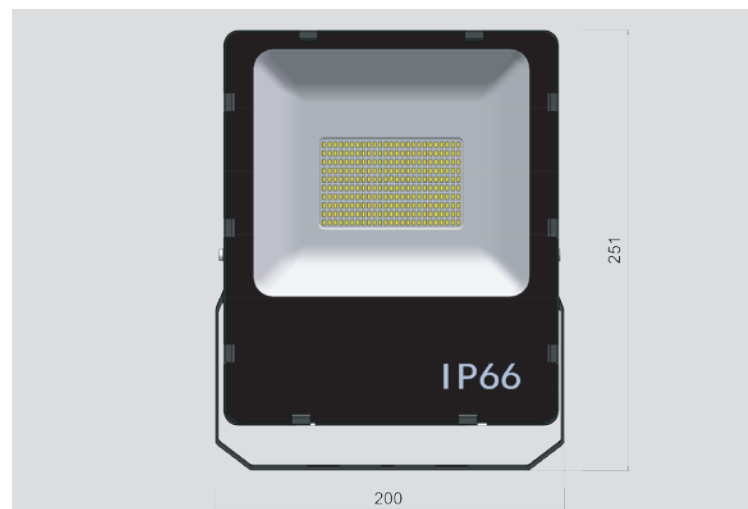
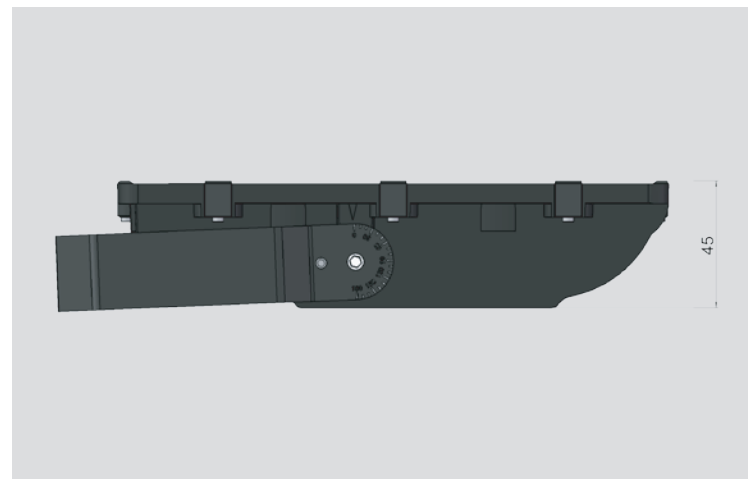
Lichtfarbe:
4000K
(auch in anderen Lichtfarben erhältlich)

Lumen:
2000 - 2250lm



Maße:
200 x 251 x 45mm

Gewicht:
1870g





HAUPTMERKMALE

LED-MESSESTRALER 24W
ARTIKELNR. 020.900 097



Neues und einzigartiges Design mit dünnem Gehäuse.

Druckguss Gehäuse aus Aluminium.

Halterung aus Aluminium und rostfreie Schrauben.

Kühlkörper ist vollständig freiliegend um eine ausgezeichnete Wärmeableitung zu gewährleisten.

Lange Betriebslaufzeit von über 50.000 Stunden.

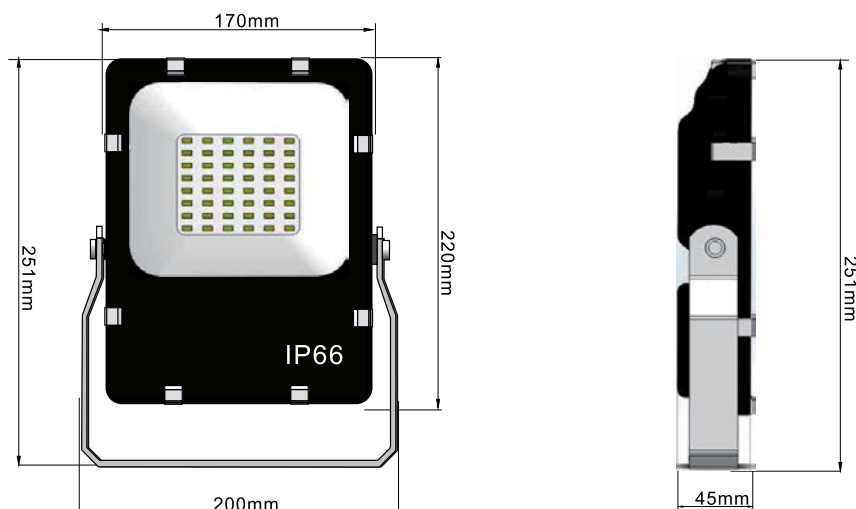
wartungsarm

LM-80 Test bestanden

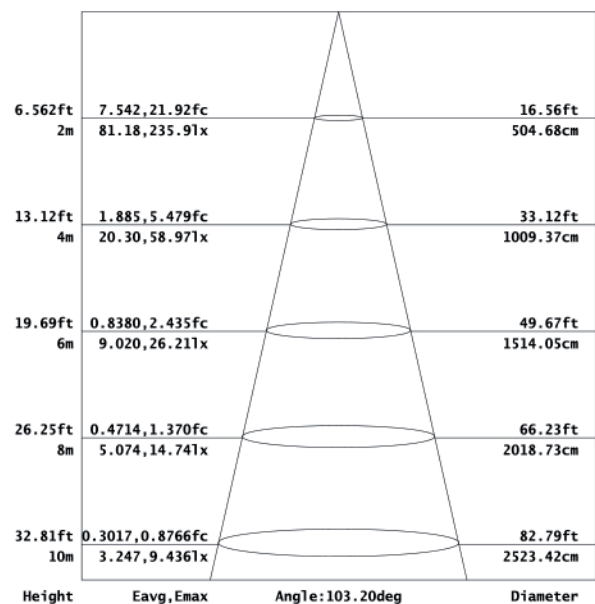
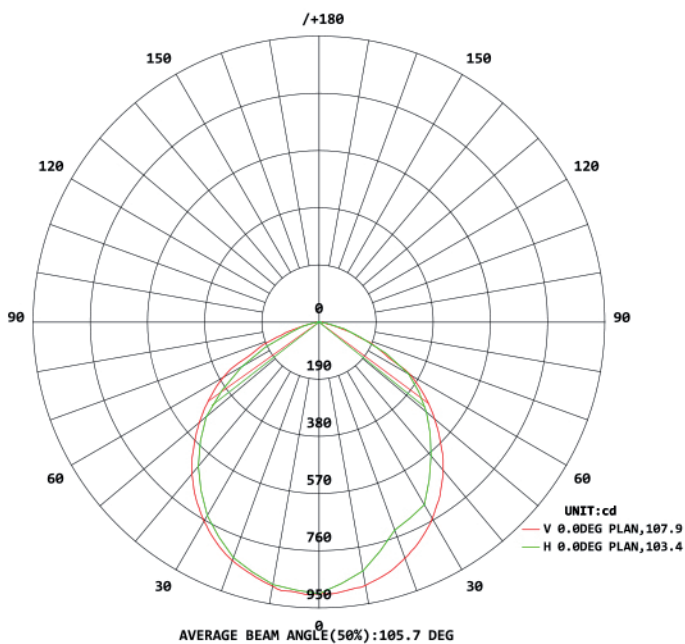
CRI>80, Typical 85Ra

Anwendungsbereiche:
Dekorative Lichtgestaltung
Außenbereiche
Gebäudebeleuchtung
Werbeflächen
Lagerbeleuchtung
etc.

Dank effizienterer Lichtbrechung sind wir in der Lage die benötigten Flutlichtmodule bei gleicher Fläche gegenüber herkömmlichen Halogenstrahlern um bis zu 40% zu reduzieren.



Model No.	FL24W	Model No.	FL24W
Light Source	48xSMD5630	Driver Output Voltage (VDC)	24-28
LED Chips	Taiwan LumenMax	Driver Output Current(mA)	900 (constant current)
Input Voltage (V)	85-265VAC 50/60Hz	Housing Color	Black/Grey/Silver
LED Power (W)	22.3-23.5	Tempered Glass	Clear/Foggy
System Power (W)	24.5-26.5	IP Class	IP 66
Power Factor	>0.95	Working Temperature (°C)	-20 to +50
Luminous flux (lm)	2000-2250	Working Humidity(RH%)	10-90
System Efficiency (lm/W)	80-90	Power Cable	1.5m HO5RN-F
Color Temperature (K)	3000/4000/6000	Net Weight (Kg)	1.87
CRI	>80	Dimension of Inner Box(mm)	225*95*285
Beam Angle	120°	Dimension of Outer Carton(cm)	46.5*30*50 (10 pcs/carton)
Safety Standards	EN 60598-1:2008+A11:2009; EN 60598-2-5:1998; ZEK01.4-08; EN62493:2010; IEC 60598-2-5:1998; IEC 60598-1:2008; AS/NZS 60598.2.5:2002; AS/NZS 60598.1:2013		
EMC	EN 55015:2013; EN 61547:2009; EN 61000-3-2:2006+A1:2009+A2:2009; EN61000-3-3:2013		
Photobiological Safety	EN 62471:2008		



Lux-Distance Curve



LUMINATORE

LED-MESSESTRAHLER 48W



Netzteil:
Meanwell-HLG
(nicht dimmbar)

Leistungsaufnahme:
48 Watt
(auch in anderen Leistungsstufen erhältlich)

Input:
85 - 265VAC

Leistungsfaktor:
>0.95

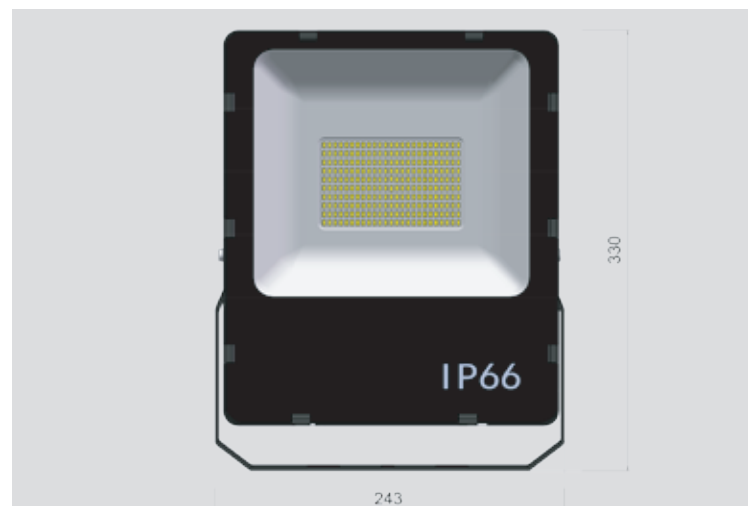
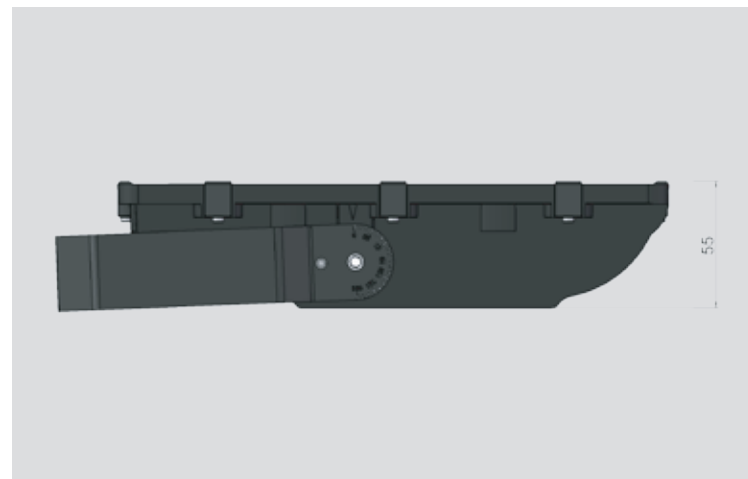
Lichtfarbe:
4000K
(auch in anderen Lichtfarben erhältlich)

Lumen:
4000 - 4500lm



Maße:
243 x 330 x 55mm

Gewicht:
3080g





HAUPTMERKMALE

LED-MESSESTRALER 48W
ARTIKELNR. 020.900 098



Neues und einzigartiges Design mit dünnem Gehäuse.

Druckguss Gehäuse aus Aluminium.

Halterung aus Aluminium und rostfreie Schrauben.

Kühlkörper ist vollständig freiliegend um eine ausgezeichnete Wärmeableitung zu gewährleisten.

Lange Betriebslaufzeit von über 50.000 Stunden.

wartungsarm

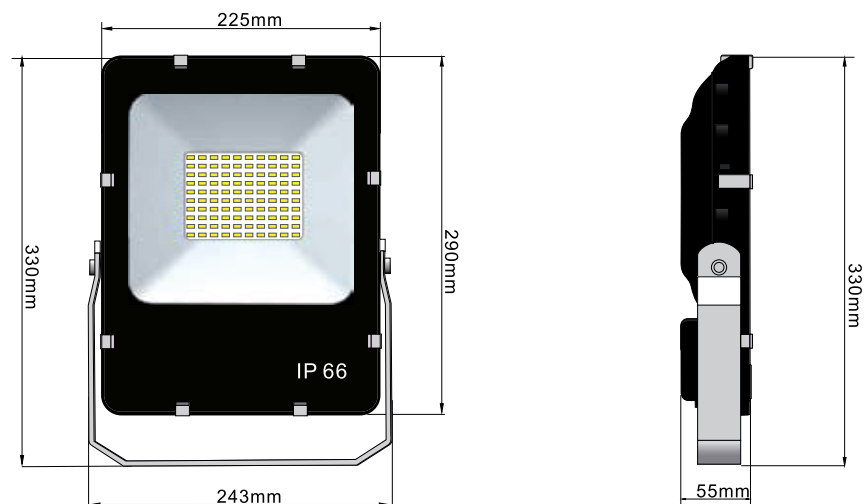
LM-80 Test bestanden

CRI>80, Typical 85Ra

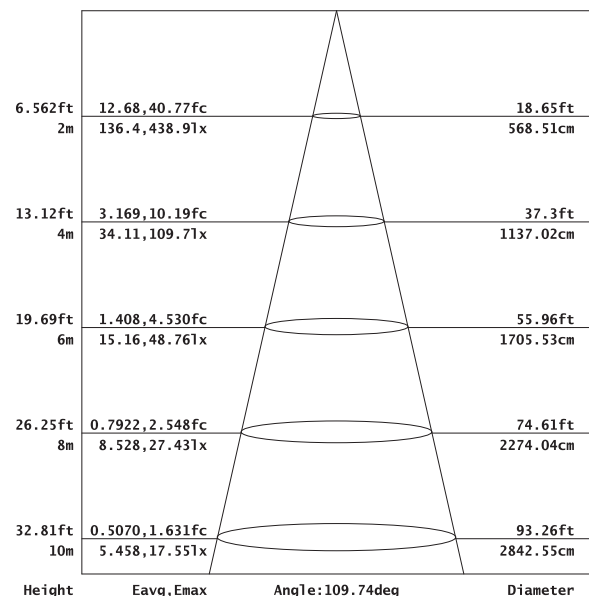
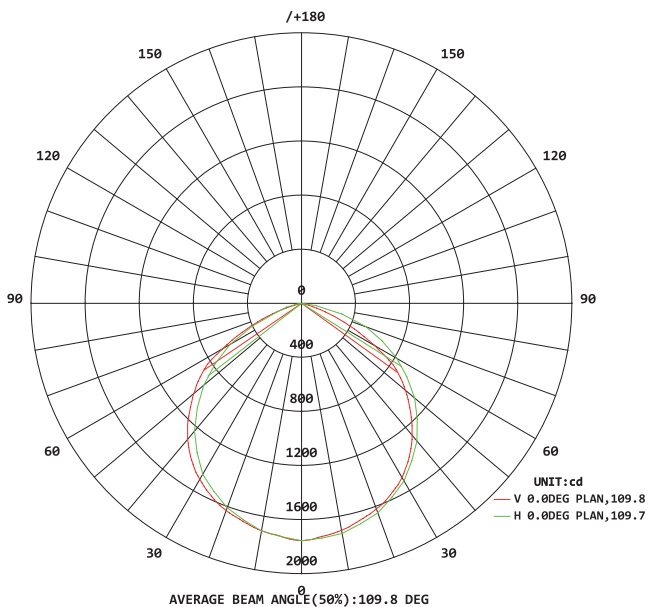
Anwendungsbereiche:

Dekorative Lichtgestaltung
Außenbereiche
Gebäudebeleuchtung
Werbeflächen
Lagerbeleuchtung
etc.

Dank effizienterer Lichtbrechung sind wir in der Lage die benötigten Flutlichtmodule bei gleicher Fläche gegenüber herkömmlichen Halogenstrahlern um bis zu 40% zu reduzieren.



Model No.	FL48W	Model No.	FL48W
Light Source	100x SMD5630	Driver Output Voltage (VDC)	30-36
LED Chips	Taiwan LumenMax	Driver Output Current(mA)	1500 (constant current)
Input Voltage (V)	85-265VAC 50/60Hz	Housing Color	Black/Grey/Silver
LED Power (W)	46.5-49.5	Tempered Glass	Clear/Foggy
System Power (W)	50-54	IP Class	IP 66
Power Factor	>0.95	Working Temperature (°C)	-20 to +50
Luminous flux (lm)	4000-4500	Working Humidity(RH%)	10-90
System Efficiency (lm/W)	80-90	Power Cable	1.5m HO5RN-F
Color Temperature (K)	3000/4000/6000	Net Weight (Kg)	3.08
CRI	>80	Dimension of Inner Box(mm)	285*100*365
Beam Angle	120°	Dimension of Outer Carton(cm)	58.5*40*33 (6 pcs/carton)
Safety Standards	EN 60598-1:2008+A11:2009; EN 60598-2-5:1998; ZEK01.4-08; EN62493:2010; IEC 60598-2-5:1998; IEC 60598-1:2008; AS/NZS 60598.2.5:2002; AS/NZS 60598.1:2013		
EMC	EN 55015:2013; EN 61547:2009; EN 61000-3-2:2006+A1:2009+A2:2009; EN61000-3-3:2013		
Photobiological Safety	EN 62471:2008		



Lux-Distance Curve



LUMINATORE

LED-MESSESTRALER 100W



Netzteil:
Meanwell-HLG
(nicht dimmbar)

Leistungsaufnahme:
100 Watt
(auch in anderen Leistungsstufen erhältlich)

Input:
85 - 265VAC

Leistungsfaktor:
>0.95

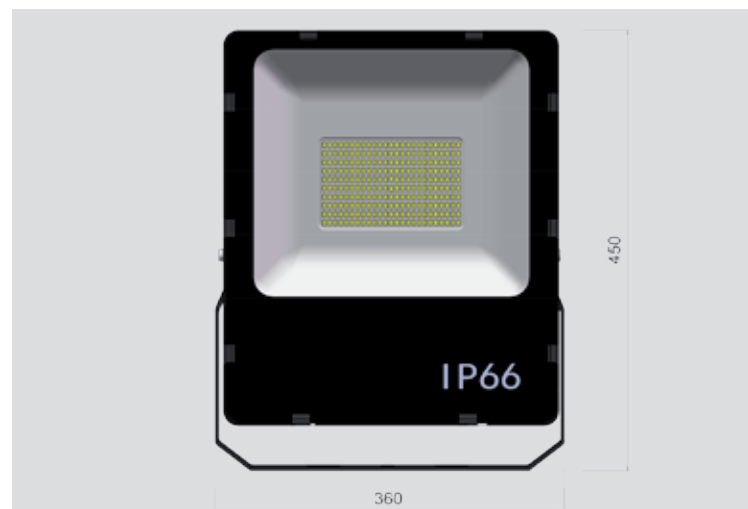
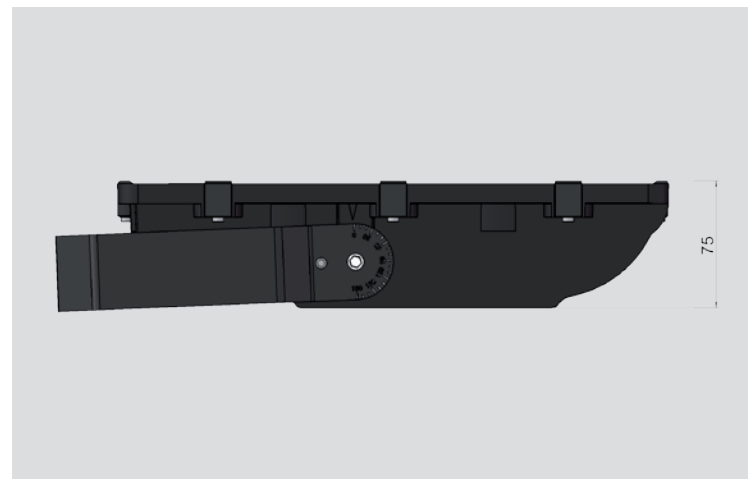
Lichtfarbe:
4000K
(auch in anderen Lichtfarben erhältlich)

Lumen:
11500 - 13000lm



Maße:
360 x 450 x 75mm

Gewicht:
5800g





HAUPTMERKMALE

LED-MESSESTRAHLER 100W
ARTIKELNR. 020.900 104



Neues und einzigartiges Design mit dünnem Gehäuse.

Druckguss Gehäuse aus Aluminium.

Halterung aus Aluminium und rostfreie Schrauben.

Kühlkörper ist vollständig freiliegend um eine ausgezeichnete Wärmeableitung zu gewährleisten.

Lange Betriebslaufzeit von über 50.000 Stunden.

wartungsarm

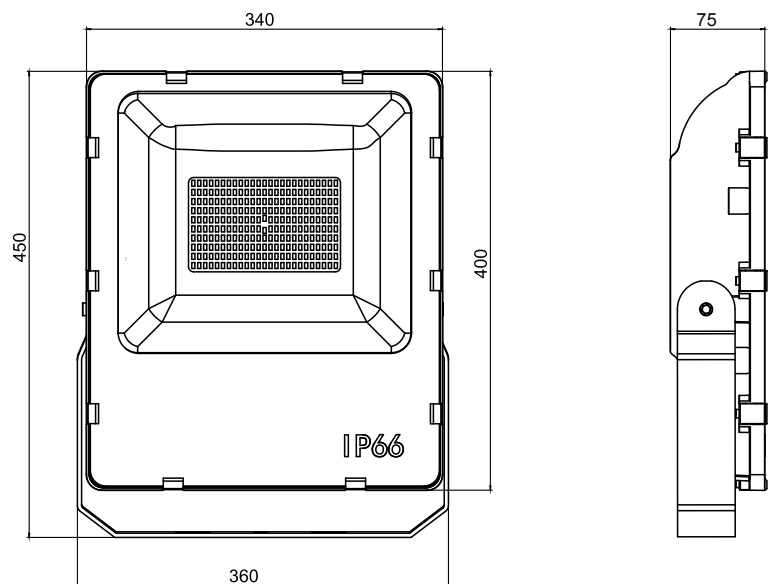
LM-80 Test bestanden

CRI>80, Typical 85Ra

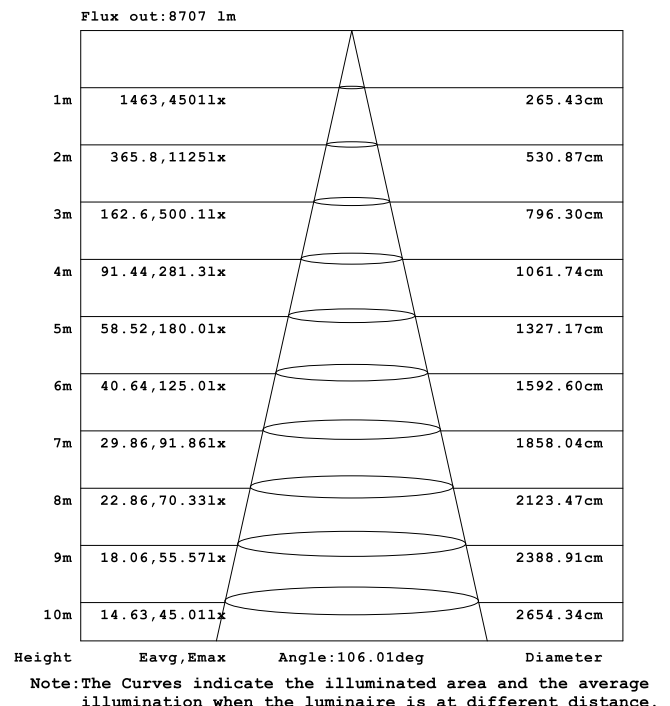
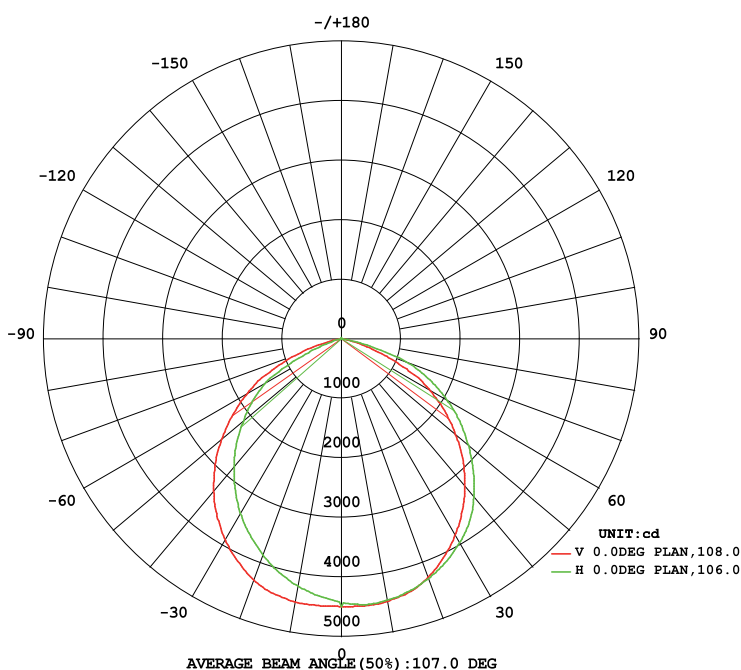
Anwendungsbereiche:

Dekorative Lichtgestaltung
Außenbereiche
Gebäudebeleuchtung
Werbeflächen
Lagerbeleuchtung
etc.

Dank effizienterer Lichtbrechung sind wir in der Lage die benötigten Flutlichtmodule bei gleicher Fläche gegenüber herkömmlichen Halogenstrahlern um bis zu 40% zu reduzieren.



Model No.	FL100W	Model No.	FL100W
Light Source	150 x SMD2835	Driver Output Voltage (VDC)	24-48
LED Chips	Lumileds/Cree	Driver Output Current (mA)	2000 (constant current)
Input Voltage (V)	100-240VAC 50/60Hz	Housing Color	Black/Grey
LED Power (W)	85-89	Tempered Glass	Clear/Foggy
System Power (W)	94-99	IP Class	IP66
Power Factor	>0.95	Working Temperature (°C)	-20 to +50
Luminous flux (lm)	11,500-13,000	Working Humidity (RH%)	10-90
System Efficiency (lm/W)	115-130	Power Cable	1.4m H05RN-F 3x1.0mm ²
Color Temperature (K)	3000/4000/5000/5700	Net Weight (Kg)	5.8
CRI	>80	Dimension of Inner Box (mm)	490*400*130
Beam Angle	120°	Dimension of Outer Carton (cm)	41.5*28.5*51 (2 pcs)
THD (230VAC)	<20%		
Qty of products to each Circuit Breaker	2 units (B10) / 3 units (B16) / 4 units (C10) / 6 units (C16) / 8 units (D10) / 12 units (D16) at 230VAC		
Safety Standards	EN 60598-1:2015; EN 60589-2-5:1998; EN 62471:2008; EN 62493:2010; IEC 60598-1:2014; IEC 60598-2-5:1998; AS/NZS 60598.2.5:2002; AS/NZS 60598.1:2013		
EMC	EN IEC 55015:2019+A11:2020, EN 61547:2009, EN IEC 61000-3-2:2019, EN 61000-3-3:2013+A1:2019		
Photobiological Safety	EN 62471:2008		





LUMINATORE

LED-MESSESTRALER 150W



Netzteil:
Meanwell-HLG
(nicht dimmbar)

Leistungsaufnahme:
150 Watt
(auch in anderen Leistungsstufen erhältlich)

Input:
100 - 240VAC

Leistungsfaktor:
>0.95

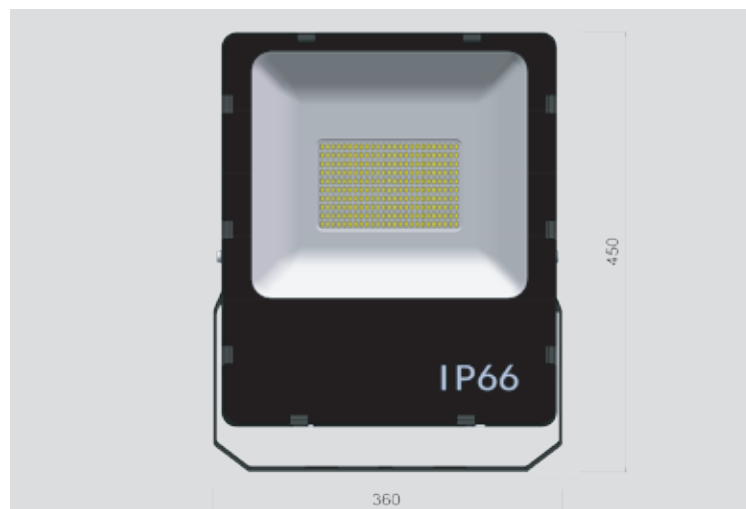
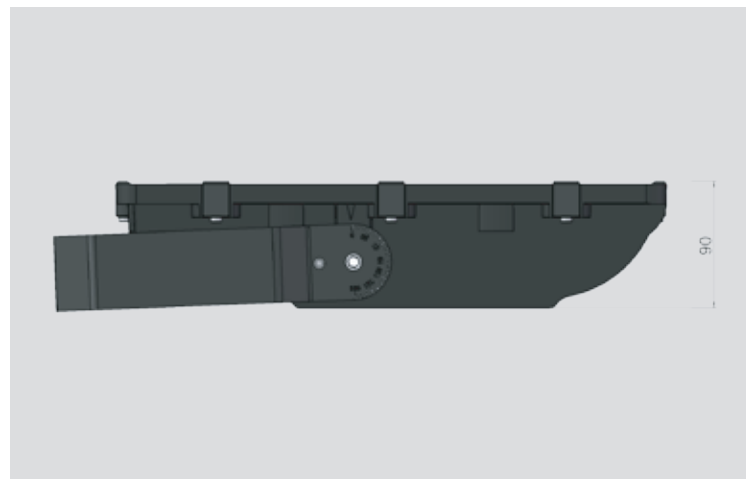
Lichtfarbe:
4000K
(auch in anderen Lichtfarben erhältlich)

Lumen:
12000 - 13500lm



Maße:
360 x 450 x 90mm

Gewicht:
7500g





HAUPTMERKMALE

LED-MESSESTRAHLER 150W
ARTIKELNR. 020.900 101



Neues und einzigartiges Design mit dünnem Gehäuse.

Druckguss Gehäuse aus Aluminium.

Halterung aus Aluminium und rostfreie Schrauben.

Kühlkörper ist vollständig freiliegend um eine ausgezeichnete Wärmeableitung zu gewährleisten.

Lange Betriebslaufzeit von über 50.000 Stunden.

wartungsarm

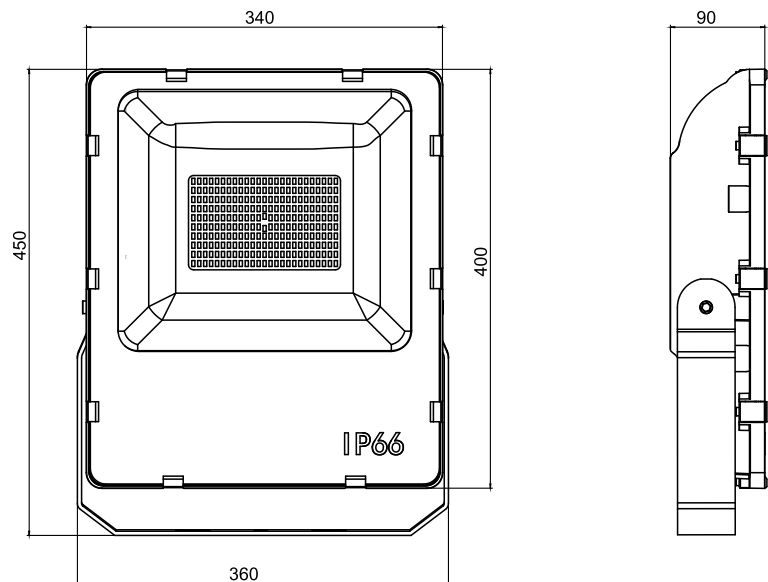
LM-80 Test bestanden

CRI>80, Typical 85Ra

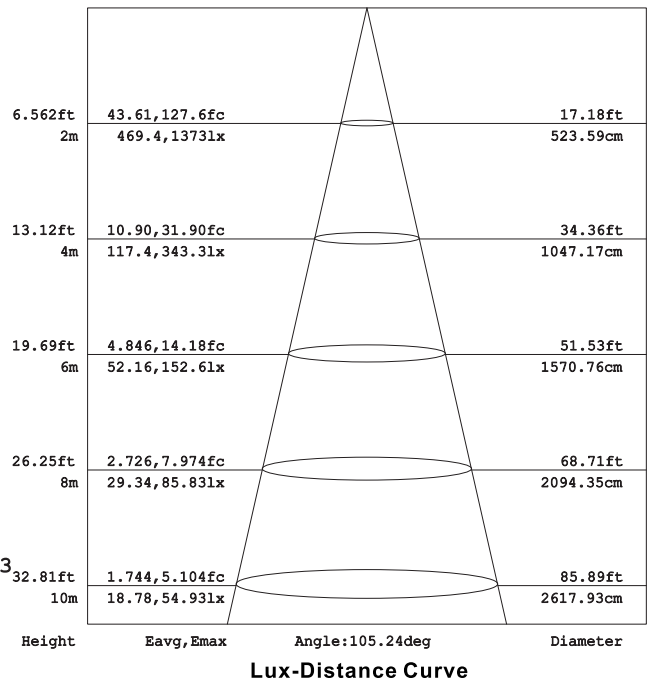
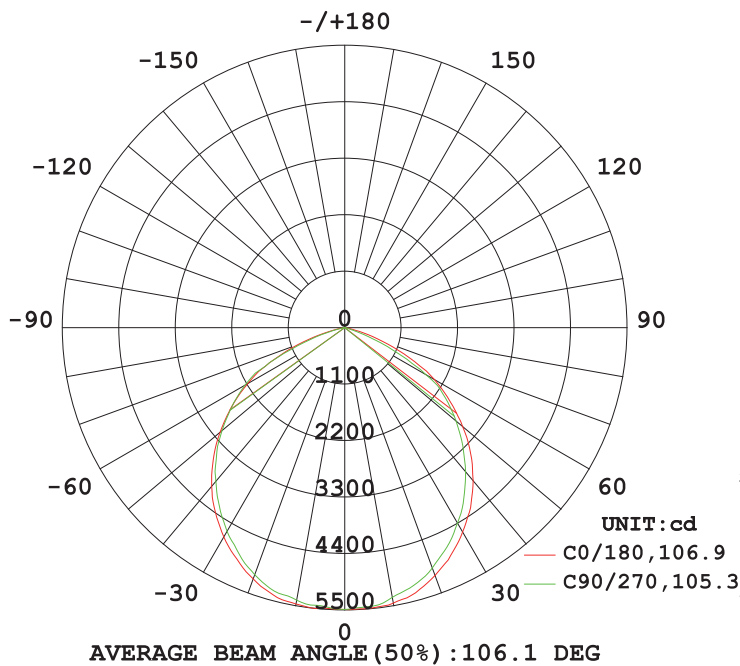
Anwendungsbereiche:

Dekorative Lichtgestaltung
Außenbereiche
Gebäudebeleuchtung
Werbeflächen
Lagerbeleuchtung
etc.

Dank effizienterer Lichtbrechung sind wir in der Lage die benötigten Flutlichtmodule bei gleicher Fläche gegenüber herkömmlichen Halogenstrahlern um bis zu 40% zu reduzieren.



Model No.	FL150W	Model No.	FL150W
Light Source	322 x SMD2835	Driver Output Voltage (VDC)	40-48
LED Chips	Edison	Driver Output Current(mA)	3200 (constant current)
Input Voltage (V)	85-265VAC 50/60Hz	Housing Color	Black/Grey
LED Power (W)	134-147	Tempered Glass	Clear/Foggy
System Power (W)	144-158	IP Class	IP66
Power Factor	>0.95	Working Temperature (°C)	-20 to +50
Luminous flux (lm)	12000-13500	Working Humidity(RH%)	10-90
System Efficiency (lm/W)	85-95	Power Cable	1.4m HO5RN-F 3x1.0mm ²
Color Temperature (K)	3000/4000/5700	Net Weight (Kg)	7.5
CRI	>80	Dimension of Inner Box(mm)	490*400*130
Beam Angle	120°	Dimension of Outer Carton(cm)	50.5*41.5*30.5 (2 pcs)
Safety Standards	EN 60598-1:2008+A11:2009; EN 60598-2-5:1998; EN62493:2010; IEC 60598-2-5:1998;		
EMC	EN 55015:2006+A1:2007+A2:2009; EN 61547:2009; EN 61000-3-2:2006+A1:2009+A2:2009; EN61000-3-3:2008		
Photobiological Safety	EN 62471:2008		





LUMINATORE

LED-MESSESTRALER 200W



Netzteil:
Meanwell-HLG
(nicht dimmbar)

Leistungsaufnahme:
200 Watt
(auch in anderen Leistungsstufen erhältlich)

Input:
85 - 265VAC

Leistungsfaktor:
>0.95

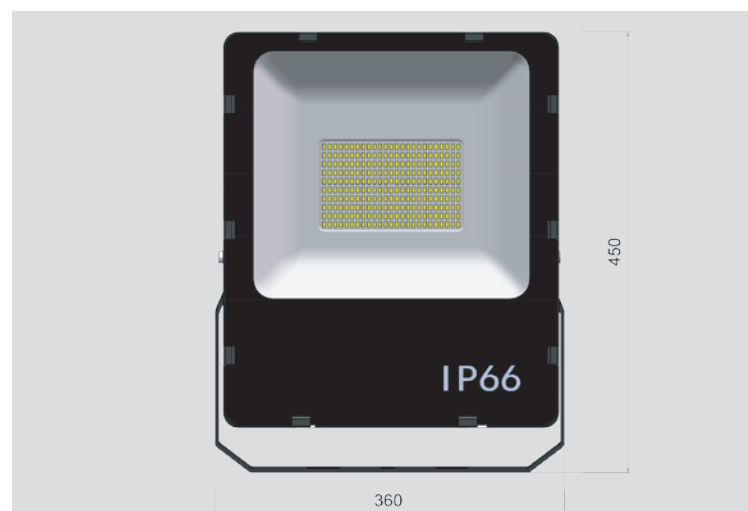
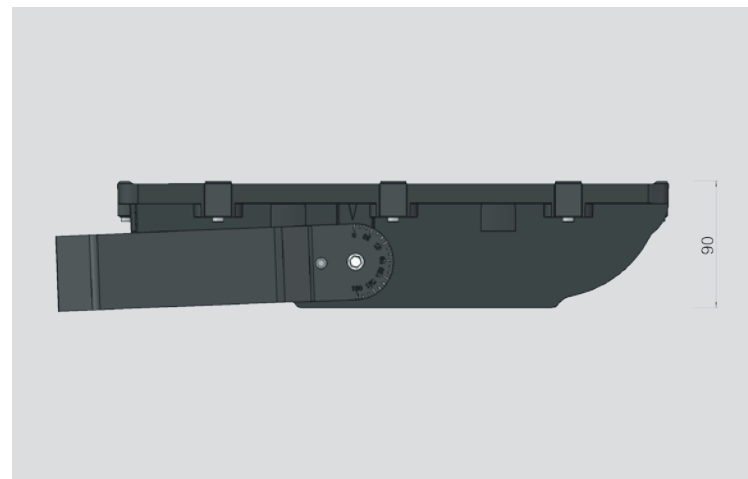
Lichtfarbe:
4000K
(auch in anderen Lichtfarben erhältlich)

Lumen:
20000 - 22000lm



Maße:
360 x 450 x 90mm

Gewicht:
7800g





HAUPTMERKMALE

LED-MESSESTRAHLER 200W
ARTIKELNR. 020.900 102



Neues und einzigartiges Design mit dünnem Gehäuse.

Druckguss Gehäuse aus Aluminium.

Halterung aus Aluminium und rostfreie Schrauben.

Kühlkörper ist vollständig freiliegend um eine ausgezeichnete Wärmeableitung zu gewährleisten.

Lange Betriebslaufzeit von über 50.000 Stunden.

wartungsarm

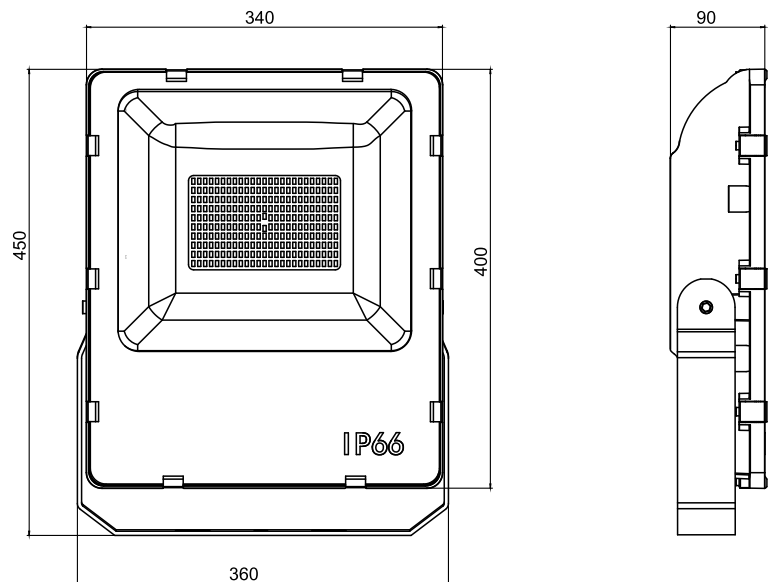
LM-80 Test bestanden

CRI>80, Typical 85Ra

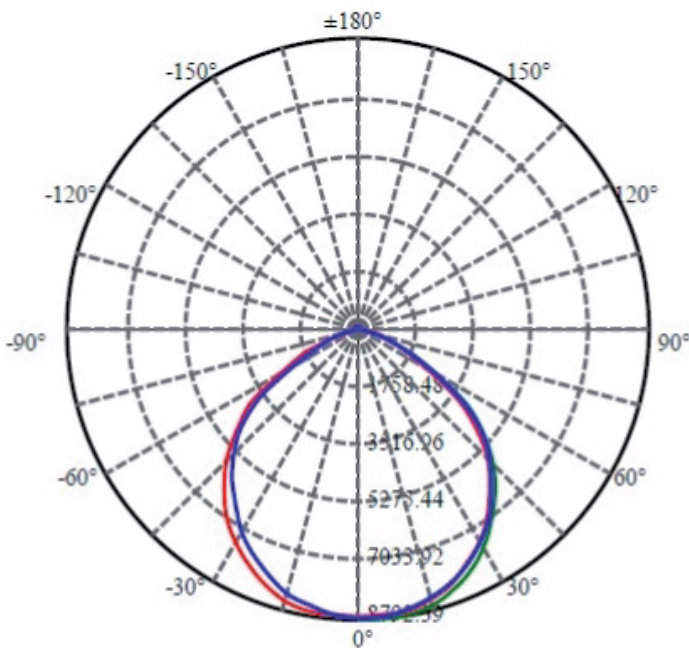
Anwendungsbereiche:

Dekorative Lichtgestaltung
Außenbereiche
Gebäudebeleuchtung
Werbeflächen
Lagerbeleuchtung
etc.

Dank effizienterer Lichtbrechung sind wir in der Lage die benötigten Flutlichtmodule bei gleicher Fläche gegenüber herkömmlichen Halogenstrahlern um bis zu 40% zu reduzieren.



Model No.	FL200W	Model No.	FL200W
Light Source	392 x SMD3030	Driver Output Voltage (VDC)	42-48
LED Chips	Lumileds Luxeon	Driver Output Current(mA)	4450 (constant current)
Input Voltage (V)	85-265VAC 50/60Hz	Housing Color	Black/Grey
LED Power (W)	186-196	Tempered Glass	Clear/Foggy
System Power (W)	200-210	IP Class	IP66
Power Factor	>0.95	Working Temperature (°C)	-20 to +50
Luminous flux (lm)	20000-22000	Working Humidity(RH%)	10-90
System Efficiency (lm/W)	100-120	Power Cable	1.4m HO5RN-F 3x1.0mm ²
Color Temperature (K)	3000/4000/5700	Net Weight (Kg)	7.8
CRI	>80	Dimension of Inner Box(mm)	490*400*130
Beam Angle	120°	Dimension of Outer Carton(cm)	50.5*41.5*30.5 (2 pcs)
Safety Standards	EN 60598-1:2008+A11:2009; EN 60598-2-5:1998; EN62493:2010; IEC 60598-2-5:1998;		
EMC	EN 55015:2006+A1:2007+A2:2009; EN 61547:2009; EN 61000-3-2:2006+A1:2009+A2:2009; EN61000-3-3:2008		
Photobiological Safety	EN 62471:2008		



Illuminance at a Distance

	Center Beam LUX	Beam Width	
		V	H
2m	2168.19 LUX	5.1m	5.1m
4m	542.05 LUX	10.3m	10.1m
6m	240.91 LUX	15.4m	15.2m
8m	135.51 LUX	20.5m	20.3m
10m	86.73 LUX	25.7m	25.3m
12m	60.23 LUX	30.8m	30.4m

Vert. Spread: 104.2 Horiz. Spread: 103.4

Lux-Distance Curve